

## INSTRUKCJA BEZPIECZEŃSTWA



Przeczytaj instrukcję przed użyciem i zachowaj ją na przyszłość.

### BEZPIECZEŃSTWO UŻYTKOWANIA

Oprawy powinny być używane zgodnie z instrukcją, aby zapobiec ich uszkodzeniu oraz zagrożeniu dla użytkownika.

Nie używać oprawy, jeśli jest uszkodzona.

Nie używać opraw w sposób sprzeczny z ich przeznaczeniem, aby uniknąć ryzyka zranienia lub uszkodzenia zdrowia.

Dane techniczne umieszczone są na etykiecie cechującej.

Nie zezwala się na zmiany techniczne i modyfikacje oprawy, ponieważ oznacza to utratę gwarancji.

Zakupiona oprawa oświetleniowa służy do oświetlenia wewnątrz pomieszczeń mieszkalnych o wilgotności do 70% i temperaturze pokojowej ok. 25°C. Nie jest przystosowana do działania w atmosferze podwyższonej wilgotności (na zewnątrz). Nie należy również montować oprawy w łazienkach, saunach i podobnych miejscach, w których występuje para wodna.

Jeśli oprawa oświetleniowa jest wyposażona w oprawki oświetleniowe. Zgodnie z oznaczeniem na oprawie należy zastosować żarówki LED z odpowiednim gwintem i mocą maksymalną, przystosowane do zasilania napięciem sieciowym 230V prądu przemiennego.

Do oprawy oświetleniowej nie należy domontowywać żadnego dodatkowego wyposażenia w postaci ozdób zakładanych na abażur, wiszących bibelotów i podobnych elementów dekoracyjnych. Ze względu na nagrzewanie się oprawy, dodatkowe elementy mogą spowodować zapłon od wysokiej temperatury i pożar.

Jeśli oprawa posiada wbudowane źródło światła LED. Źródło światła tej oprawy oświetleniowej nie jest wymienne; w momencie zużycia źródła światła należy wymienić całą oprawę oświetleniową.

W przypadku stałych opraw i przenośnych opraw ściennych, w których zastosowano zewnętrzny giętki przewód lub linkę o długości przekraczającej 30 cm, aby zmniejszyć ryzyko uduszenia, przewód elastyczny podłączony do tej oprawy powinny być skutecznie przymocowane do ściany, jeżeli przewody znajdują się w zasięgu ręki. Dodatkowo uszkodzone zewnętrzne giętkie przewody lub sznury w oprawach oświetleniowych nie mogą być wymienione; jeżeli sznur jest uszkodzony, oprawę oświetleniową należy zniszczyć.



W przypadku gdy opakowanie/instrukcja danej oprawy posiada następujący piktogram oznacza to, że należy instalować oprawę wyłącznie poza zasięgiem rąk.

### BEZPIECZEŃSTWO DZIECI I ZWIERZĄT



Uniemożliwić małym dzieciom (0-3 lata) dostęp do produktów.

Produkty nie są przeznaczone do spożycia. Należy unikać ich połknięcia lub gryzienia, szczególnie przez dzieci i zwierzęta.

Małe dzieci (3-8 lat) nie powinny mieć dostępu do produktów, o ile nie znajdują się pod stałym nadzorem.

Dzieci w wieku 8 lat i starsze oraz osoby o obniżonej sprawności fizycznej, sensorycznej lub umysłowej mogą używać produktów jedynie pod nadzorem albo pod warunkiem, że zostały przeszkolone w zakresie ich bezpiecznego użytkowania i rozumieją związane z tym zagrożenia.

Należy zadbać o to, aby zwierzęta domowe nie miały dostępu do produktów, szczególnie małych elementów, które mogą zostać przez nie połknięte lub pogryzione, co może stanowić zagrożenie dla ich zdrowia i życia.

Opakowania produktu, szczególnie te wykonane z tworzyw sztucznych, mogą stanowić zagrożenie dla dzieci i zwierząt.

Przechowuj opakowania poza ich zasięgiem.

Nie pozwalaj dzieciom bawić się opakowaniami, ponieważ mogą one powodować ryzyko zadławienia

## **MONTAŻ OPRAWY**



**Ostrożnie! Montażu i podłączenia do sieci zasilającej powinna wykonywać tylko i wyłącznie osoba o odpowiednich kwalifikacjach oraz uprawnieniach ze względu na istniejące ryzyko porażeniem prądem elektrycznym.**

Przed rozpoczęciem montażu należy bezwzględnie odłączyć obwód w którym będzie zainstalowana oprawa oświetleniowa poprzez wyłączenie lub wykręcenie bezpiecznika.

**Wszelkie manipulacje przy przewodach pod napięciem mogą spowodować poważne obrażenia ciała, do śmierci włącznie.**

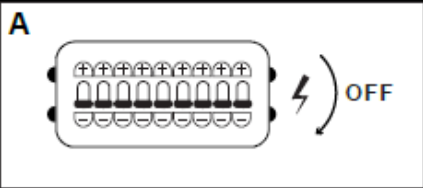
Oprawa oświetleniowa jest przystosowana do pracy przy napięciu zasilania 230V prądu przemiennego. Obwód elektryczny oprawy jest zakończony kostką instalacyjną, którą należy podłączyć do istniejącej instalacji stałej. W przypadku braku kostki instalacyjnej informacje o tym fakcie znajduje się na opakowaniu „Listwa zaciskowa nie wchodzi w skład zestawu. Instalacja musi być wykonana przez wykwalifikowaną osobę.”

Oprawa oświetleniowa jest przystosowana do montażu w instalacji elektrycznej zawierającej 3 przewody:

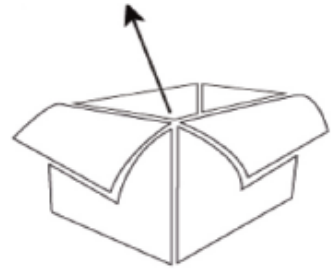
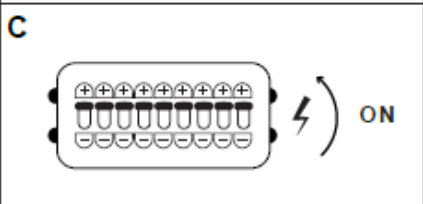
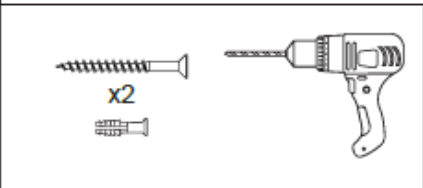
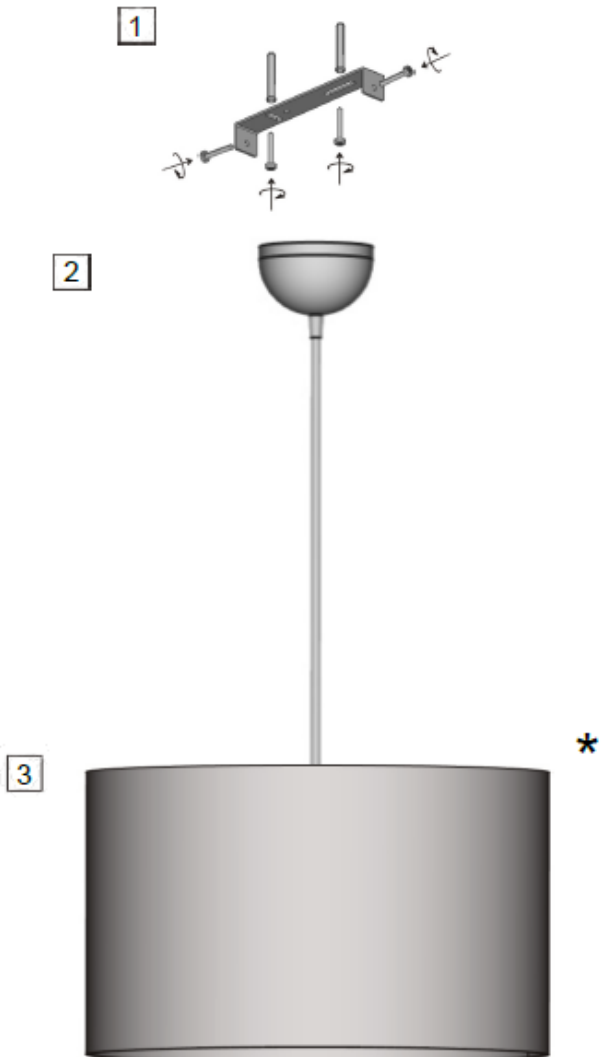
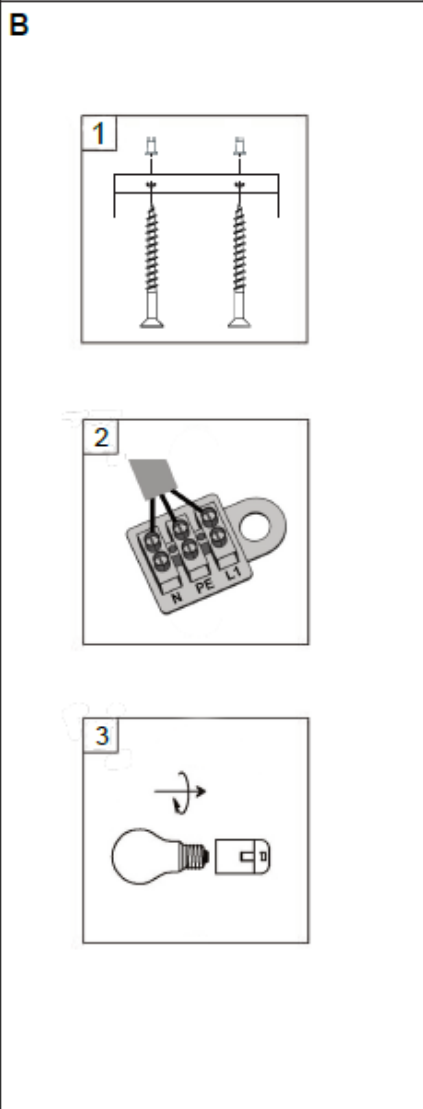
- fazowy „L” (brązowy lub czarny),
- neutralny „N” (niebieski)
- ochronny „PE” (zielono-żółty).

**Montaż oprawy do instalacji dwuprzewodowej – bez przewodu ochronnego – jest niedopuszczalny!**

W przypadku gdy oprawa oświetleniowa posiada własny łącznik, to w obwodzie zasilającym oprawę wyłącznik ścienny nie jest wymagany.



Instrukcja montażu / Installation instructions / Montageanleitung  
Lampa wisząca / Pendant lamp / Pendelleuchte



\* shape of the lampshade might vary depending on the product

## KONSERWACJA I CZYSZCZENIE

Przed przystąpieniem do czynności konserwacyjnych, lub wymiany źródła światła **należy bezwzględnie wyłączyć dopływ energii elektrycznej do oprawy**, a następnie **odczekać kilka minut, aby oprawa ostygła**.

Obudowę oprawy należy czyścić suchą miękką szmatką. Nie używać wilgotnych ścierek, środków ściernych, past, myjek ściernych i środków chemicznych.

## UTYLIZACJA



Zużyte oprawy oświetleniowe nie wolno wyrzucać do pojemników na odpady domowe, wraz z innymi odpadami pochodzącymi z gospodarstwa domowego. Użytkownik ma obowiązek oddać go do podmiotu prowadzącego zbieranie zużytego sprzętu elektrycznego i elektronicznego, tworzącego system zbierania takich odpadów - w tym do odpowiedniego sklepu, lokalnego punktu zbiórki lub jednostki gminnej.

## SYMBOLE



Klasa ochronności I. Oprawa z przewodem ochronnym.



Klasa ochronności II. Oprawa bez przewodu ochronnego.



Do użytku wyłącznie wewnętrznego



Oprawy oświetleniowe nieodpowiednie do montażu bezpośrednio na powierzchniach normalnie palnych



Oprawy oświetleniowe nieodpowiednie do okrywania materiałem termoizolacyjnym



wyrób został zbadany przez producenta i uznany za spełniający wymogi UE dotyczące zdrowia, bezpieczeństwa i ochrony środowiska

Kraj pochodzenia: Polska

Produkt wprowadzony do obrotu przez: LAOLLA SP Z.O O Aleja Jana Pawła II 27, 00-867 Warszawa,  
NIP: 5272909164